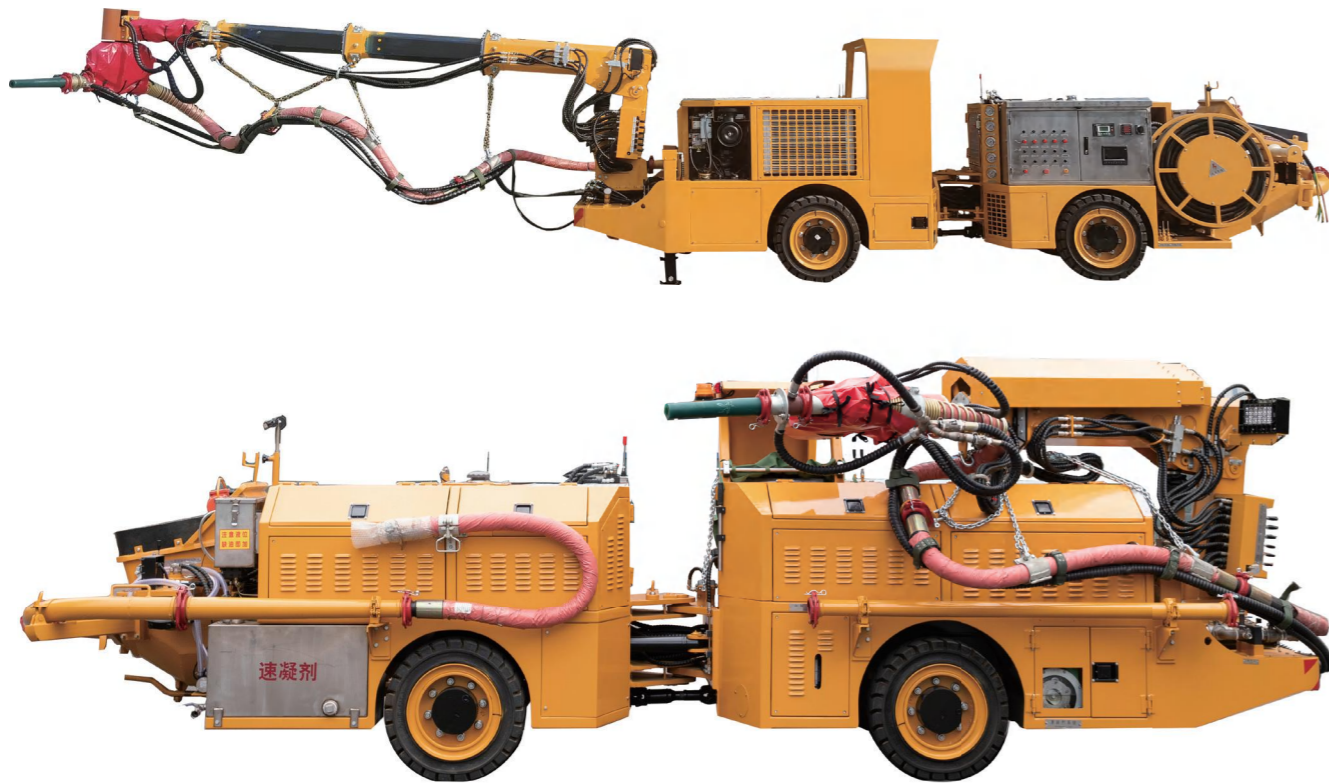


# UPS-15JT

## 矿用混凝土喷射车

### 产品介绍:

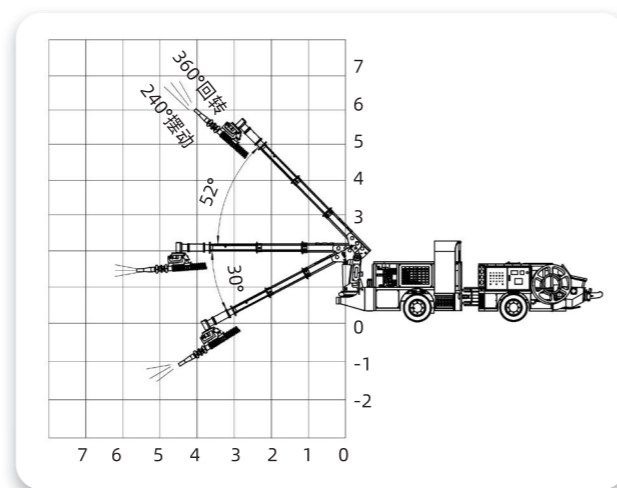
- UPS-15JT 矿用混凝土喷射车，是一款我司专为满足机械化、智能化、均匀无死角喷射的施工要求而设计研发的专用湿喷设备。广泛应用于不存在爆炸危险的金属与非金属矿山巷道、水工隧洞、地下建筑（军用与民用）、道路边坡湿喷支护喷射混凝土作业。本机操作方便、灵活、安全、可靠，工作效率高，回弹少。



### 主要特点:

- 闭式静液压驱动工程底盘，四轮驱动，液压湿式双制动系统，行车给油制动，驻车闭式弹簧制动，小巧灵活，满足矿山长斜坡道和低矮巷道的安全使用需求。
- 全集成比例无线 + 有线双控遥控器，系统中所有控制操作均通过遥控器进行，以降低劳动强度，提高施工安全和效率。
- 电控系统采用德国易福门专用控制器和定制化人机操作界面，多参数运行监控和故障报警。
- 外加剂掺量和混凝土泵送量智能同步，使外加剂始终和混凝土输出保持预设比例不变，并且可通过人机界面或遥控器实时监控和调节。
- 外接电源 380V/660V/1140V 可任意选配。

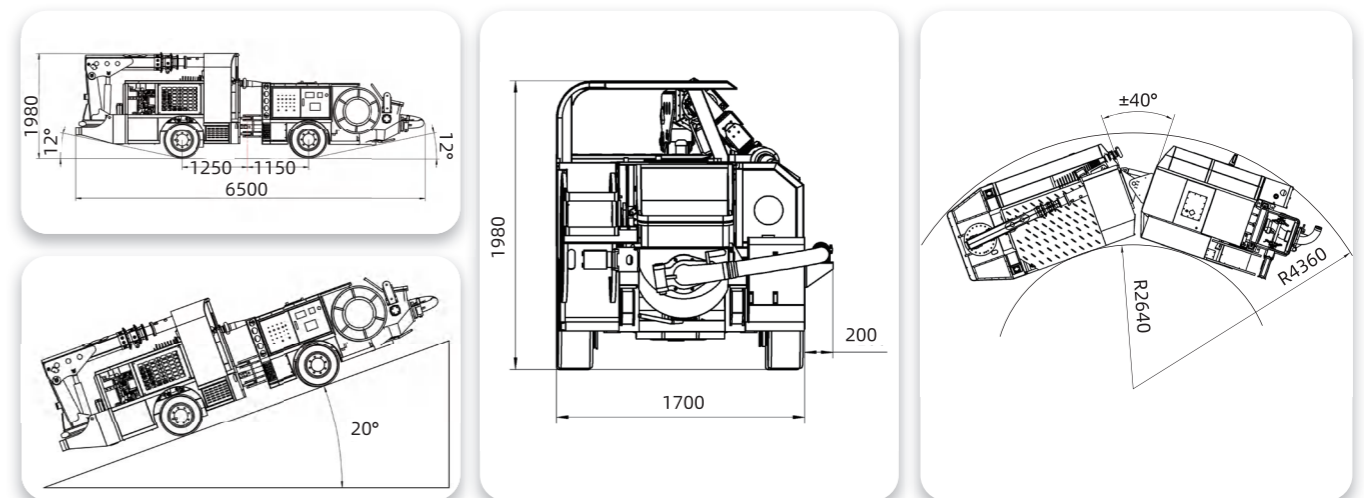
### 工作范围:



### 技术参数:

| 项目                | 参数值   |
|-------------------|---|
| 外形尺寸 (长 × 宽 × 高)  | 6500×1700×1980mm  |
| 整机重量              | 8200kg  |
| 发动机额定功率及转速        | 康明斯 36kW/2500rpm  |
| 电动机总功率 (泵送 + 空压机) | 60kW (30kW+30kW)  |
| 驱动形式、转向方式         | 闭式静液压四轮驱动，铰接转向  |
| 制动系统              | 行车：液压湿式制动，双桥独立式液压助力双回路油浸式多片制动器<br>驻车：闭式弹簧制动，液压解除，失效安全型驻车制动器 |
| 最大行驶速度            | 10km/h  |
| 最大爬坡角度            | 20°   |
| 最小转弯半径            | 内侧：2640mm；外侧：4360mm   |
| 离地间隙              | 220mm   |
| 混凝土实际喷射能力         | 15m³/h  |
| 喷射混凝土骨料粒径         | 15mm  |
| 料斗容积              | 0.2m³   |
| 料斗上料高度            | 1m  |
| 向上最大有效喷射范围        | 7m  |
| 向前最大有效喷射范围        | 6m  |
| 向下最大有效喷射范围        | 2m  |
| 最宽有效喷射范围          | 12m   |
| 臂架操作方式            | 双控：16m 有线 + 100m 无线遥控                                       |
| 空压机排气额定压力         | 0.5MPa  |
| 速凝剂泵形式            | 软管泵   |
| 速凝剂箱容积            | 140L  |
| 电缆规格              | 3×35+1×16mm²  |
| 电缆长度              | 60m   |
| 轮胎                | 矿用实心轮胎  |

### 外形示意图:



注：因客户需求各异，参数设置有所差异，本公司对以上内容拥有最终解释权。如需产品定制，获取报价，请拨打咨询热线 400-878-8080